

Monteringsanvisning våtrumsvägg

Ej som tätskikt under keramik

Mural Calypso

* Gerflor Mural Calypso vägg är även godkänd för delreparation. Se avsnitt 6 i denna anvisning.



Monteringsanvisningen är uppställd enligt GBR's
branschstandard.
Text markerad inom ram är produktspecifik.

BSAB: MJK.21

Ver: 2023-11-02

(Ersätter Ver: 2017-06-15)

Samtliga mönster i kollektionen Gerflor Mural Calypso kan monteras såväl horisontellt som vertikalt, och i denna anvisning beskrivs båda installationsmetoderna.

Mural Calypso är ej tillämplig som tätskikt under keramiska beklädnader.

Mural calypso väggmatta är godkänd för delreparation, se avsnitt 6 i denna anvisning.

1 FÖRUTSÄTTNINGAR

1.1

Underlaget skall vara rent, plant och torrt samt fritt från sprickor. Vidhäftningsförsämrade fläckar av färg, olja eller tas bort.

1.2

Underlag av skivmaterial förutsätts innehålla ca 8 % fuktkvot (vilket motsvarar 40 % RF vid +20°C), så att inte rörelser som senare kan orsaka skador uppstår.

1.3

Underlaget (inkl. vinklar/hörn) skall uppfylla angivna toleranser för buktighet och lutning enligt aktuell AMA Hus (se tabell för aktuell väggtyp i AMA:s byggdelsavsnitt). Trots att buktighet och lutning uppfyller angivna toleranser i AMA Hus kan mönsterförskjutning förekomma (accepteras) på vissa mönsterdesigner t.ex. mosaikmönstrad väggmatta.

1.4

Förutom anslutning av kar- eller duschblandare ska inga rör genomföringar finnas i plats för dusch eller bad. Rören ska vara fixerade så att rörelse inte kan uppstå mellan rör och vägg. Rören ska vara monterade vinkelrätt i förhållande till väggen och med tillräckligt utrymme mellan rörens mantelyta (ytterkanter) för att kunna montera mattan tätt mot rören.

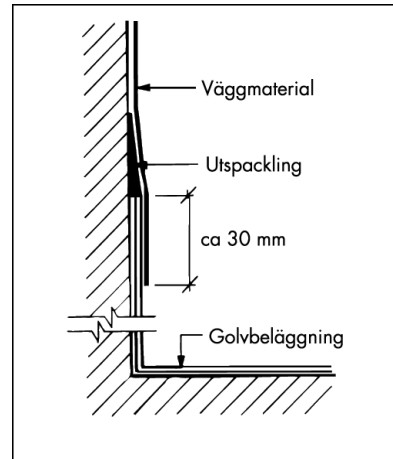
1.5

Om andra typer av rör genomföringar finns i plats för dusch eller bad innebär det ett avsteg och uppfyller ej GVKs Branschregler. Avsteg ska tydligt avtalas.

2 FÖRBEREDELSE

2.1

Vid spackling skall våtstarkt spackel användas. **OBS!** Vid användning av 2-komponents polyesterpackel kan missfärgning uppstå vid felaktig och/eller otillräcklig blandning.



2.2

2.2

Vid beklädnad på vägg med sockel av uppvikt plastmatta skall sockelns överkant spacklas ut och slipas av. Ta bort ev. spackel på plastmattans uppvik innan väggmaterialet monteras. Se figur 2.2.

OBS! Vid montering på uppvik av ytprofilerad golvmatta, se punkt H3.18 alt V3.17.

2.3

Damm och lösa partiklar avlägsnas noggrant.

2.4

Kraftigt sugande underlag bör primas.

2.5

Underlag

2.5.1

Olikfärgade underlag grunderas med täckande grundfärg för att undvika optiskt genomslag.

2.5.2

Vi avråder från montering av plastmatta ovanpå befintlig beklädnad av plast på grund av risk för missfärgning / migrering.

2.5.3

Vi avråder från montering av väggmatta på målade underlag då det finns risk för missfärgning, och i dessa fall ska befintlig färg tas bort före montering. Alternativt kläs målad vägg med ny skivbeklädnad.

2.6

Använd endast blyertspenna vid ev märkning. Observera att alla markeringar med sprit-/märkpenor, märk- och stämpelfärger, kulspetspenna och liknande kan orsaka missfärgningar genom s k migration.

2.7

Kontrollera noga att materialets tillverknings-/serienummer överensstämmer om material från flera rullar används. Rullarna skall monteras i nummerföljd.

2.8

Felaktigt material ska ej installeras (t.ex. färgdifferens, mönsterfel, ytdefekt eller annat materialfel). Felaktigt material ska sorteras ut.

2.9

Före montering måste såväl material, lim som underlag ges möjlighet att anta rumstemperatur.

2.10 Rullar skall lagras stående

H 3 HORISONTELL MONTERING (för vertikal montering, se V3)

H 3.1

Montering skall ske i rumstemperatur, +18–27 °C. Temperaturen i underlaget ska vara minst 18 °C och max 27 °C. Dessa temperaturer gäller även limmet samt det golvmaterial som ska nedlimmas. Den relativa luftfuktigheten i lokalen skall vara 20–70 %, eller enligt limleverantörens anvisning. Högre luftfuktighet medför längre torktid för limmet och risk för blåsbildning. Lägre luftfuktighet medför att limmet torkar för fort och det blir sämre övervätning mellan underlag och matta. Monteringstid är bl.a beroende av typ av underlag, underlagets sugförmåga, temperatur och luftfuktighet i lokalen. Före montering måste såväl material, lim som underlag ges möjlighet att anta normalt rumsklimat.

H 3.2

För montering av Mural Calypso hänvisas till limleverantörernas rekommendation gällande limval för väggplastmatta, och att limleverantörens anvisning ska följas. Gäller även ytterhörn och överlapp.

Se respektive limtillverkares rekommendationer för kompletta och uppdaterade limningsmetoder och limrekommendationer för olika underlag. Se även rekommendationer från respektive limtillverkare på sveff.se samt www.golvbranschen.se (branschrekommendation " MJK beklädnad av PVC-väggmatta").
.Lösningssmedelsbaserat kloroprenkontaktlim får inte användas p g a missfärgningsrisk.

H 3.3

Limmet sprids vanligen med roller och efterdrags sedan med limspridare. Pensel används vid rör, i hörn och i vinklar etc.

H 3.4

Monteringstiden är bl.a beroende på typ av underlag, underlagets sugförmåga, temperatur och luftfuktighet i lokalen.

H 3.5

Rita en våglinje (maxlinje) på 207 cm. Ovanför denna maxlinje får inte väggmattan komma. Då räcker inte överlappet vid golvet (7 cm från golvet).

H 3.6

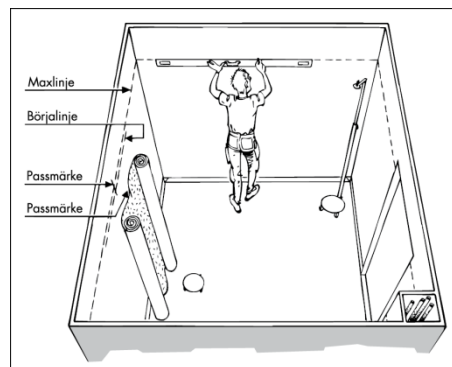
Mät rummets omkrets och gör ett passmärke på våglinjen vid halva omkretsen (eller på annat ställe som är lämpligt att börja på).

H 3.7

Kapa och rulla upp våden med baksidan utåt på ett rör samt gör motsvarande passmärke på våden (halva omkretsen eller annat ställe som är lämpligt att börja på).

H 3.8

Rulla upp våden på ett nytt rör fram till markeringen så att två sammanhängande rullar bildas.



H3.10

H 3.9

Rita en ny våglinje, 1 m lång, (börjalinje) där man skall börja monteringen på ca 200-207 cm beroende på hur hörnen lutar.

H 3.10

Kontrollera att lutning och buktighet ligger inom gällande AMA-krav (se punkt 1.3). Om så ej är fallet får väggbeklädnaden skäras ren, dock minst 0,5 m utanför våtzone och minst 100 mm från hörn och därefter trädsvetsas.

H 3.11

Limma väggytan ända upp till våglinjen. Vid sugande underlag skall mattan monteras med våtlimning och vid *svagt sugande underlag* med sen våtlimning. Häftlimning medför ett sämre

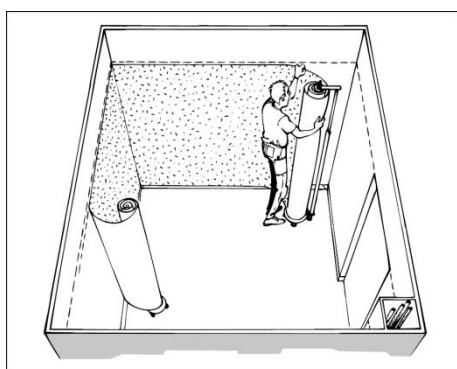
limförband som kan orsaka blåsbildning när mattan utsätts för belastning, t ex en förhöjd värmebelastning. Därför får inte större ytor limmas upp på en gång, så att limmet övergår till häftlimningsstadium.

H 3.12

Passa in rullarna mot den limmade väggen så att det stämmer med börja-linjen och passmärken.

H 3.13

För att underlätta vid horisontell montering av väggmatta och bård kan med fördel en monteringsvagn som ex. H-vagnen eller motsvarande användas. Se till att väggmattan inte skadas under monteringen.



H3.15

H 3.14

Montera därefter rullarna en i taget och avsluta vid dörrkarm.

H 3.15

Vid ytterhörn rekommenderas dubbelsidig sen våtlimning. Om inte limtypen inte medger dubbelsidig limning kan vattenbaserat kontaktlim användas.

H 3.16

Vid formning av materialet i innerhörn, använd ett verktyg som ej skadar materialet, t.ex. hörnrulle. Mattan ska ända in i hörnen. Hörnen ska formas till ett skarpt hörn, inga utrymmen för luftfickor bakom mattan ska finnas. OBS! Mattan ska ej tänjas in i hörnen vid värmning då risk finns att mattan kryper tillbaka och luftficka bildas när den svalnar. Vid formning av glasfiberburna produkter i yttterhörn kan baksidan ritsas så att väggmaterialet kan vikas till ett skarpt (rakt) hörn.

H 3.17

Gnid noggrant fast med ett fastgnidningsverktyg så att all luft pressas ut. Arbeta uppåt och nedåt med början från vådens mitt. Se till att fastgnidningsverktyget inte repar väggbeklädnaden.

H 3.18

Väggmaterialet skall dras ned ca 30 mm på uppviket av golvet's plastmatta och monteras/limmas med för ändamålet avsett lim. Se bild under punkt 2.2. Det är viktigt att tillräcklig limmängd påförs och att noggrann fastgnidning sker.

OBS! Vid ytprofilerade golvmattor, läs golvleverantörens monteringsanvisningar för hur väggmattan skall monteras på golvmattans uppvik.

H 3.19

Renskar beklädnaden mot sockel och andra begränsningar samt väggmattans överlapp mot golvmattan. Var försiktig så att ej golvmattan skadas.

H 3.20

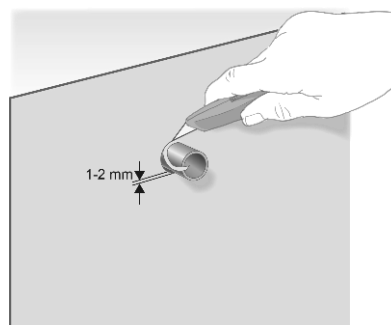
Tvätta omedelbart bort limrester. Använd rent vatten.

H 3.21

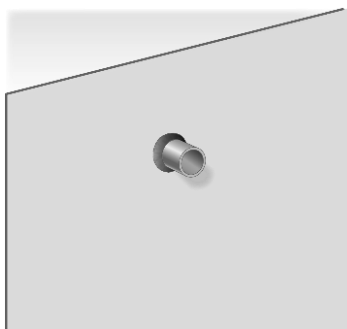
Tätning av rör genomföringar

Väggmattan krängs först över rören: Vik mattan mot röret, mät ut och markera rörets centrum på mattan och skär ett hål. Värm mattan och pressa den över röret. Alternativt används stosmall.

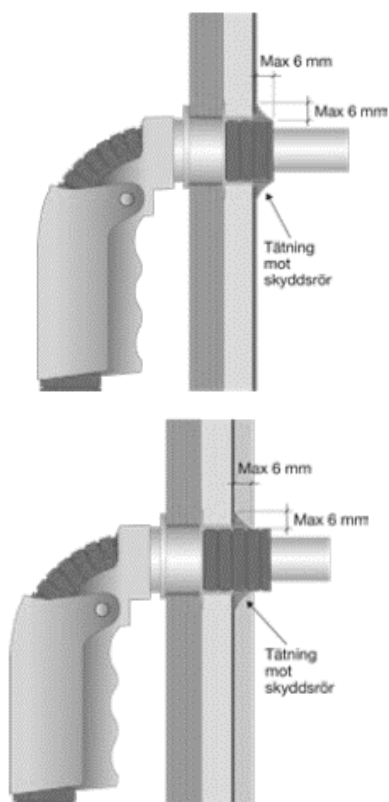
Skär därefter bort krängningen. Inga sprickor får förekomma i väggmattan. Mellanrum mellan matta och rör skall vara cirka 1-2mm (se bild nedan)



Rör genomföringen tätas därefter med butylband (ex. Stostett Radonix tätband eller likvärdigt). Butylbandet formas och pressas in så att utrymmet fylls med med lämpligt verktyg.



Tätningen får bygga maximalt 6 mm, både axiellt och radiellt (det vill säga 6mm i höjdlid ut på röret och 6mm bredd ut på väggmattan). Se bilder nedan



H 3.22
Överlappets underkant i våtzon 1 förseglas med Casco Aquatät, Bostik AquaSeal eller likvärdigt.

H 3.23
Markera på väggmattan bårdens avslutning nedtill. Räkna med 3 cm överlapp. Utgå från våglinjen.

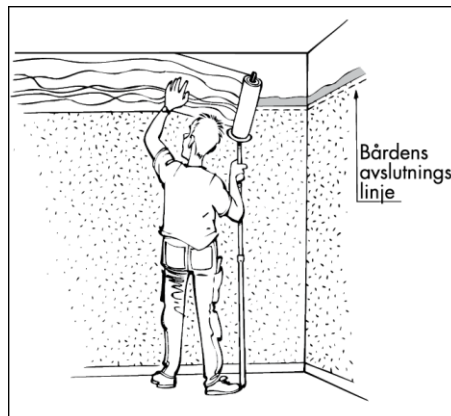
H 3.24
Spackla ut väggmattans överkant med ett våtstarkt spackel.

H 3.25
Mät och kapa bården till rätt längd och bredd. Renskar bårdens underkant om så erfordras och rulla upp den på ett rör. Om materialet till bården tas från flera rullar - se till att mönsterhöjden på våderna stämmer.

H 3.26
Limma väggytan där bården skall sitta. Var mycket noggrann med att limmet går ända ned mot markeringarna.

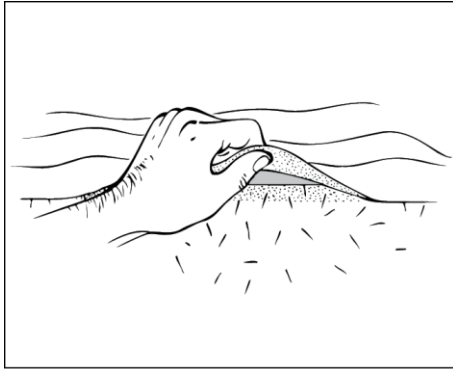
Alternativt kan en för ändamålet lämplig tejp monteras utmed våglinjen och lim påförs flödigt. Bården monteras och pressas löst in i limbädden på tejp. Därefter tas tejp bort och bården pressas åter in mot väggen. OBS! Låt ej tejp sitta kvar för länge, då risk för migration kan föreligga.

H 3.27
Bården monteras efter markeringarna på väggmattan. Bården skärs mot taket (med min 3 cm överlapp på väggmattan), använd montagevagn för att underlätta monteringen.



H3.28

H 3.28
Det finns två alternativ att montera bården
Alternativ 1: Starta monteringen av bården ovanför dörren. För bästa resultat trådsvetsa skarven efter avslutat montage.
Alternativ 2: Börja monteringen i ett hörn i den torra delen. Släpp ut bården ca 2 cm på den andra väggen och avsluta bårdmonteringen. Skarven fogas med lämplig tätmassa.



H3.29

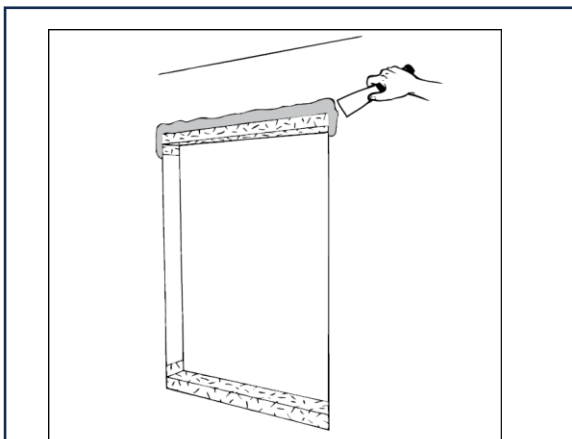
H 3.29
Kontrollera limmets övervätning mellan bård och väggmatta.

H 3.30
Var noggrann med att tvätta bort limrester vid bårdens överlapp. Använd rent vatten.

H 3.31
Bårdens underkant förseglas i våtzon 1 med Casco Aquatät, Bosti AquaSeal eller likvärdigt.

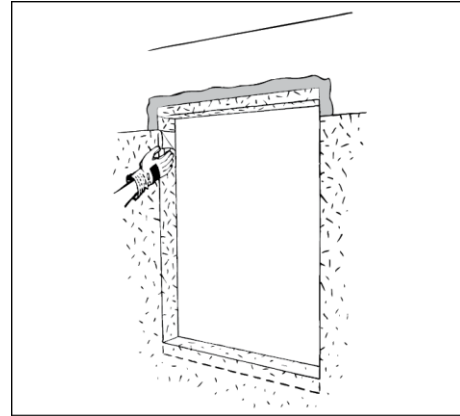
FÖNSTER

H 3.32
I undersmygen spacklas ett lätt fall för att undvika vattensamling mot karm.



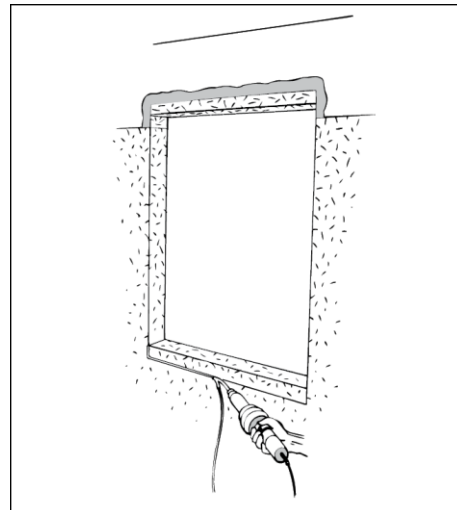
H3.33

H 3.33
I under- och översmygar monteras separata bitar. I översmyg spacklas den separata biten ut.



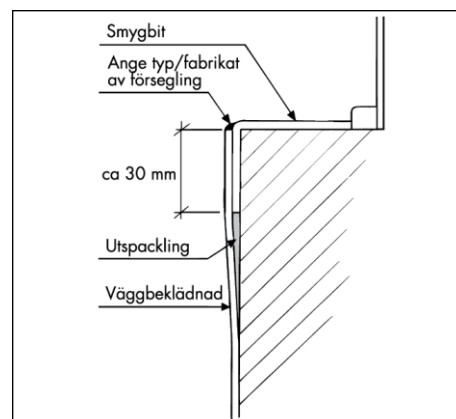
H3.34

H 3.34
Väggbeklädnaden rullas ut över fönsterytan och viks in i sidosmygarna.



H3.35

H 3.35
I undersmyg trådsvetsas den separata biten ihop med väggbeklädnaden.



H3.35.1

H 3.35.1
Om undersmyg är placerad utanför våtzon kan som alternativ till trådsvets ett överlapp utföras enligt H 3.35.1.

H 3.36

Bården monteras med överlapp mot den övre smygbiten.

H 3.37

Om produkten ska anslutas mot en VVS-produkt/VVS-fläns (t ex prefabricerade schakt, fördelarskåp och inbyggnadsbox för blandare) krävs att den har ett godkännande enligt Branschkrav för anslutning av tätskikt mot VVS-produkt. Hur tätskiktet ska monteras mot VVS-produkten framgår av separat monteringsanvisning.

För ytterligare och mer detaljerad information - kontakta din leverantör.

H 3.38

Efterkontroll utförs enligt avsnitt 4 Kontroll.

V 3 VERTIKAL MONTERING

(för horisontell montering, se H3)

V 3.1

Montering skall ske i rumstemperatur, +18 – 27 °C. Temperaturen i underlaget ska vara minst 18 °C och max 27 °C. Dessa temperaturer gäller även limmet samt det golvmaterial som ska nedlimmas. Den relativa luftfuktigheten i lokalen skall vara 20-70 %, eller enligt limleverantörens anvisning.

Högre luftfuktighet medför längre torktid för limmet och risk för blåsbildning. Lägre luftfuktighet medför att limmet torkar för fort och det blir sämre övervättning mellan underlag och matta.

Monteringstid är bl a beroende av typ av underlag, underlagets sugförmåga, temperatur och luftfuktighet i lokalen. Före montering måste såväl material, lim som underlag ges möjlighet att anta normalt rumsklimat.

V 3.1.1

Mural Calypsokollektionens mönster har ingen mönsterpassning. Mural Calypso vägg skall inte vådvändas vid vertikal montering.

V 3.2

För montering av Mural Calypso Vägg hänvisas till limtillverkarnas rekommenderade limmer för väggplastmatta, och att limleverantörernas anvisningar skall följas. Gäller även ytterhörn och överlapp.

Se vald limtillverkares kompletta och uppdaterade rekommendationer och anvisningar gällande limmängd och limningsmetoder för olika underlag.

Se även respektive limtillverkares rekommendationer på sveff.se samt på www.golvbranschen.se, (branschrekommendation "MJK beklädnad av PVC-väggplastmatta)

Lösningsmedelsbaserat kloroprenkontaktlim får inte användas p.g.a. missfärgningsrisk.

V 3.3

Limmet sprids vanligen med roller och efterdrags sedan med limspridare. Pensel används vid rör, i hörn och i vinklar etc.

V 3.4

Monteringstid är bl a beroende av typ av underlag, underlagets sugförmåga, temperatur och luftfuktighet i lokalen.

V 3.5

Gnid noggrant fast med ett fastgnidningsverktyg så att all luft pressas ut. Arbeta uppåt och nedåt i vådens längdriktning med början från vådens mitt. Se till att fastgnidningsverktyget ej repar väggbeklädnaden.

HÖRN

V 3.6

Kontrollera att intilliggande väggar är raka och i lod. Skulle så ej vara fallet bör den uppkomna snedheten korrigeras genom att placera skarvar nära innerhörn/ytterhörn enligt följande:

INNERHÖRN

V 3.7

Låt våden passera hörnet. Längdskär därefter minst 100 mm in på den nya väggen. Loda efterkommande våd och montera kant i kant efter ev renskarving. Fogar bör placeras på de ställen som är minst utsatta för vattenbegjutning. (Nya BBR)

YTTERHÖRN

V 3.8

Skarv ska placeras minst 100 mm från hörn.

V 3.9

Väggmaterialet värms vid hörnlimningen med varmluft så att materialet kan vikas till ett skarpt (rakt) hörn.

V 3.12

Vid formning av materialet i innerhörn, använd ett verktyg som ej skadar materialet, t ex hörnrulle.

FOGAR

V 3.13

Vid skärning av fogar, se till att underlaget ej skadas. Detta är speciellt viktigt vid underlag av gipsskivor.

V 3.14

Produkten ska trådsvetsas med Gerflors för produkten färganpassade svetsstråd först när limmet bundit / torkat.

Våderna monteras med max 0,5mm mellanrum mellan våderna och fogen skall fasas före svetsning.

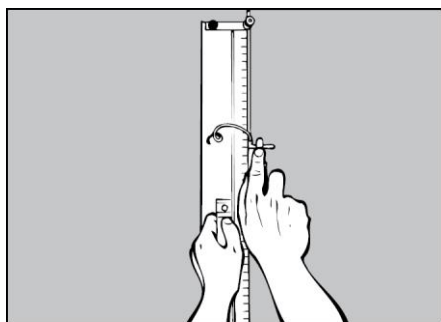
Trådsvetsning utförs med varmluftsvets med anpassat snabbsvetsmunstycke, anpassa även svets temperatur och svets hastighet för att undvika uppglansning av väggmatta vid svetsfogen. Tråden renskärns i två steg när den svalnat.

V 3.15

Mural Calypso ska alltid trådsvetsas. Skarvarna skärs med max 0,5 mm fogspringa. Fasning och svetsning ska utföras först när limmet bundit.

Fasning skall utföras med linjal och skärande verktyg, se bild V 3.15 nedan. Tiden för detta beror bl.a.på ventilation, temperatur, luftfuktighet och underlagets sugförmåga.

Fasning och svetsning får inte ske innan limmet torkat, vilket normalt är 8-12 timmar efter installation. Låg temperatur och/eller hög luftfuktighet kan förlänga tiden.



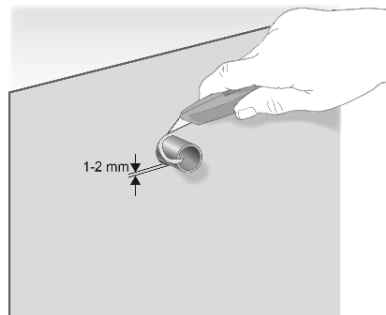
V3.15

V 3.16

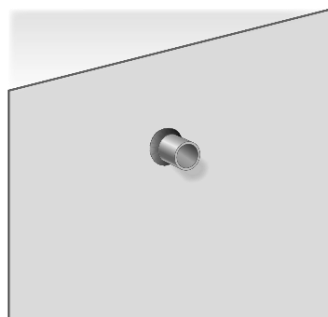
Tätning av rör genomföringar

Väggmattan krängs först över röret: vik mattan mot röret, mät ut och markera rörets centrum på mattan och skär ett hål. Värm mattan och pressa den över röret. Alternativt används stosmall.

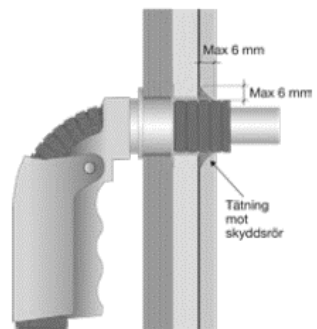
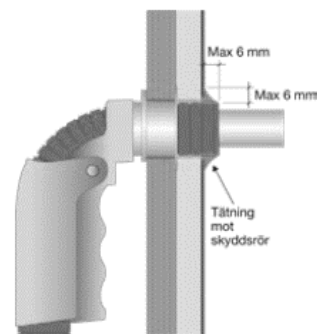
Skär därefter bort krängningen. Inga sprickor får förekomma i väggmattan. Mellanrum mellan rör ska vara ca 1-2mm (se bild nedan)



Rör genomföringen tätas därefter med butylband (ex. Stosett Radonix tätband eller likvärdigt) Butylbandet formas och pressas så att utrymmet fylls med för ändamålet lämpligt verktyg.



Tätningen får bygga maximalt 6mm, både axiellt och radiellt (dvs 6 mm i höjled ut på röret och 6mm i bredd ut på väggmattan). Se bilder nedan



ÖVRIGT

V 3.17

Väggmaterialet skall dras ned ca 30 mm på plastmattan och fästas med för ändamålet avsett lim. Se bild under 2.2. Det är viktigt att tillräcklig limmängd påförs och att noggrann fastgödning sker.

OBS! Vid ytprofilerade golvmattor, läs golvleverantörens monteringsanvisningar för hur väggmattan skall monteras på golvmattans uppvik.

V 3.18

Renskar beklädnaden mot tak och andra begränsningar samt väggmattans överlapp mot golvmattans. Var försiktig så att ej golvmattan skadas.

V 3.19

Tvätta omedelbart bort limrester. Använd rent vatten.

V 3.20

Överlappets underkant skall i våtzon 1 förseglas med Casco Aquatät, Bostik Aqua Seal eller likvärdigt.

V 3.21

Om produkten ska anslutas mot en VVS-produkt/VVS-fläns (t ex prefabricerade schakt, fördelarskåp och inbyggnadsbox för blandare) krävs att den har ett godkännande enligt Branschkrav för anslutning av tätskikt mot VVS-produkt. Hur tätskiktet ska monteras mot VVS-produkten framgår av separat monteringsanvisning.

4 KONTROLL

4.1

Arbetet avslutas med kontroll. Se till att beklädnaden är fri från limrester och att inga släppor eller blåsbildningar har uppstått efter monteringen.

5 SKÖTSELRÅD

5.1

Se branschgemensamma SKÖTSELRÅD VÅTRUM som utgivits av Golvbranschens Riksorganisation, GBR, i samarbete med leverantörsföretag och i samråd med GVK.

6 DELREPARATION AV PLASTMATTA - VÄGG

Utöver den generella monteringsanvisningen gäller följande

Förutsättningar

6.1 Utgår, ej tillämpbar.

6.1.1 Utgår, ej tillämpbar

6.1.2 Utgår, ej tillämpbar.

6.2 Utgår, ej tillämpbar.

6.3

Övrig plastmatta får ej visa på skador.

6.4

Minsta tillåtna skarvbit för reparation är 150 x 150 mm och har rundade hörn. Det är viktigt att komma åt att testa skarvens täthet med GVK-pump, vilket kräver att avståndet mellan skarv och keramikant är minst 50 mm. Det är även viktigt att kunna inspektera skadans omfattning.

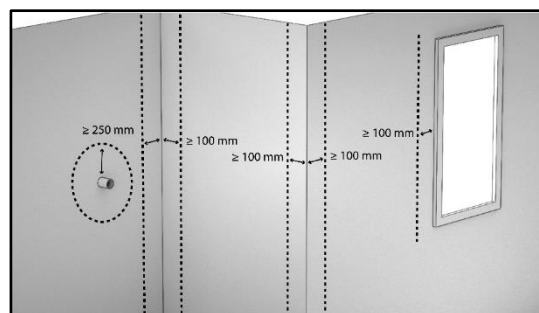
6.5

Skarvar ska placeras:

- Minst 100 mm från hörn

- Minst 100 mm från fönster

- Minst 250 mm från rörgenomföringar



6.6

De material som ska fogas samman ska vara produkter av samma typ. Den befintliga mattan får ej vara äldre än 15 år.

6.7

För att delreparation ska vara möjlig ska befintligt materials beskaffenhet vara sådan att delreparation anses möjlig. Inga skador eller andra synliga defekter som kan påverka resultatet får förekomma.

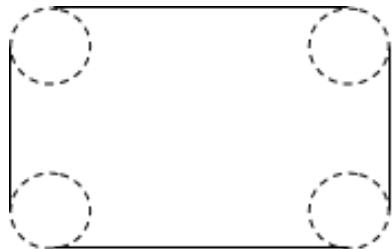
Utförande

6.8

Skrapa bort gammal fästmassa. Särskilt viktigt är det där den nya skarven ska placeras. För att underlätta borttagning av fästmassa från plastmattan kan denna fuktas upp något.

6.9

Minsta tillåtna skarvbit för reparation ska vara 150 x 150 mm och ha rundade hörn, med en radie om minst 35 mm, för att kunna utföra en svets utan avbrott.



6.10

Mät upp ytan där plastmattan ska bytas, rita sedan på och skär ut ny ersättningsmatta från matrullen. Placera den nya mattbiten över den del som ska bytas ut. Rita och skär samt avlägsna sedan den gamla mattdelen. Se till att mattan ligger an mot underlaget när den nya mattbiten används som mall.

6.11

Kontrollera att mattan passar och att springan mellan mattdelarna inte överstiger 0,5 mm.

6.12

Underlaget ska återställas. Samma förutsättningar som gäller vid nyinstallation ska vara uppfyllda innan återmontering sker, se avsnitt 1-3. Gör rent och förbered för att limma den nya mattan. Använd lim efter förutsättning. Om svetsning ska utföras samma dag som limning av ny passbit utförts måste den vara limmad med vattenbaserat kontaktlim.

6.13

Montera passbit enligt tillämpliga delar i avsnitt 3.

Fogar

6.14

Vid skärning av fogar, se till att underlaget ej skadas. Detta är speciellt viktigt vid underlag av gipsskivor.

6.15

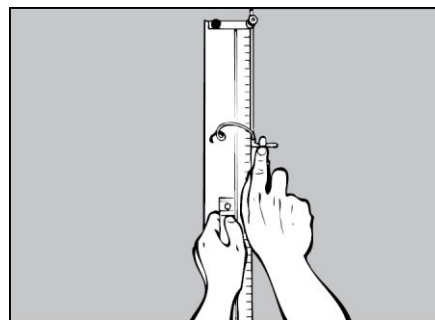
Produkten ska trådsvetsas med Gerflors för produkten färganpassade svetsstråd först när limmet bundit / torkat.

Fogöppning ska vara max 0,5mm och fogen skall fhasas före svetsning. Trådsvetsning utförs med varmluftsvets med anpassat snabbsvetsmunstycke, svetsstemperatur och svetshastighet ska anpassas för att undvika uppglansning av väggmatta vid svetsfogen. Tråden renskas i två steg när den svalnat.

6.16

Fasning och svetsning skall utföras först sedan limmet bundit. Fasning skall utföras med linjal och skärande verktyg, se bild V3.15. Tiden för detta beror bl.a på ventilation, temperatur och underlagets sugförmåga.

Svetsning får inte ske innan limmet torkat, vilket normalt är 8–12 timmar efter installation. Låg temperatur och/eller hög luftfuktighet kan förlänga tiden.



V3.15

6.17

Utgår, ej tillämbart.

Kontroll/säkerställande för utförandet

6.18

Se till att ytbeläggningen är fri från limrester och att inga släppor eller blåsbildningar har uppstått efter monteringen.

6.19

Arbetet ska dokumenteras med appen Golv- & Våtrumskontroll eller likvärdigt.

6.20

Arbetet ska **avslutas med täthetskontroll** av skarvarna med hjälp av GVK-pump.

För övrig information se www.gerflors.se